
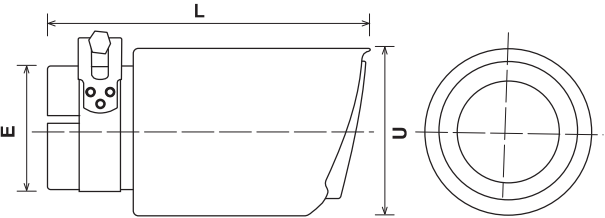


# Terminali universali in carbonio



**SN 5000**  
**SN 5010**  
**SN 5020**


**SN 5030N**  
(VERNICIATO NERO)




SN 5000/SN 5030N			
Dimensioni/Dimensions			
E	U	L	
mm.	63	89	160

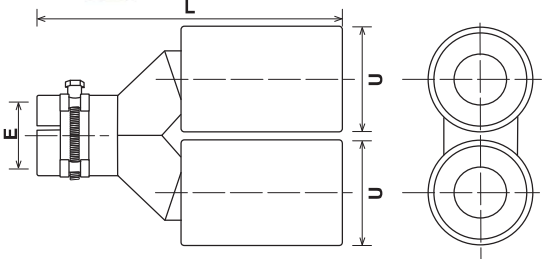
SN 5010			
Dimensioni/Dimensions			
E	U	L	
mm.	63	102	170

SN 5020			
Dimensioni/Dimensions			
E	U	L	
mm.	63	114	180






**SN 5180A**  
**SN 5190A**



SN 5180A			
Dimensioni/Dimensions			
E	U	L	
mm.	63	89	260

SN 5190A			
Dimensioni/Dimensions			
E	U	L	
mm.	63	102	265






**SN 5040 DX**  
**SN 5140 DX**



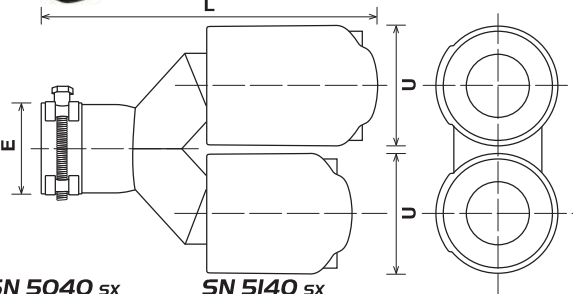
SN 5040 DX			
Dimensioni/Dimensions			
E	U	L	
mm.	63	89	230

SN 5140 DX			
Dimensioni/Dimensions			
E	U	L	
mm.	63	102	230






**SN 5040 SX**  
**SN 5140 SX**



SN 5040 SX			
Dimensioni/Dimensions			
E	U	L	
mm.	63	89	230

SN 5140 SX			
Dimensioni/Dimensions			
E	U	L	
mm.	63	102	230





**SN 5050A**  
**SN 5150A**



SN 5050A			
Dimensioni/Dimensions			
E	U	L	
mm.	63	89	230

SN 5150A			
Dimensioni/Dimensions			
E	U	L	
mm.	63	102	230





**SN 5200N**  
**SN 5210N**  
**SN 5270N**  
(VERNICIATI NERO)



SN 5200N			
Dimensioni/Dimensions			
E	U	L	
mm.	63	89	185

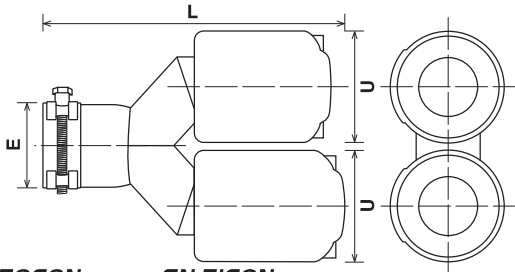
SN 5210N			
Dimensioni/Dimensions			
E	U	L	
mm.	63	102	185

SN 5270N			
Dimensioni/Dimensions			
E	U	L	
mm.	63	114	185





**SN 5060N DX**  
**SN 5160N DX**  
 (VERNICIATI NERO)



**SN 5060N DX**

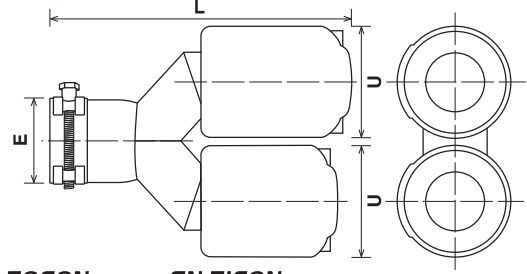
Dimensioni/Dimensions			
	E	U	L
mm.	63	89	230

**SN 5160N DX**

Dimensioni/Dimensions			
	E	U	L
mm.	63	102	230



**SN 5060N SX**  
**SN 5160N SX**  
 (VERNICIATI NERO)



**SN 5060N SX**

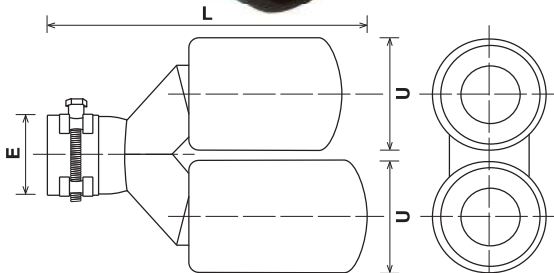
Dimensioni/Dimensions			
	E	U	L
mm.	63	89	230

**SN 5160N SX**

Dimensioni/Dimensions			
	E	U	L
mm.	63	102	230



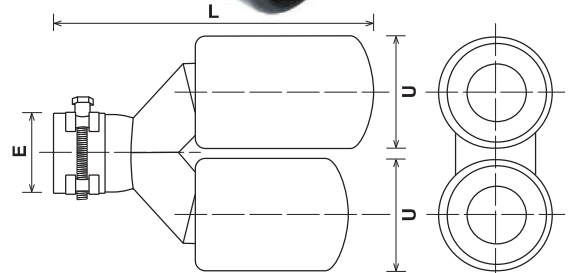
**SN 5070 DX**



Dimensioni/Dimensions			
	E	U	L
mm.	63	89	230



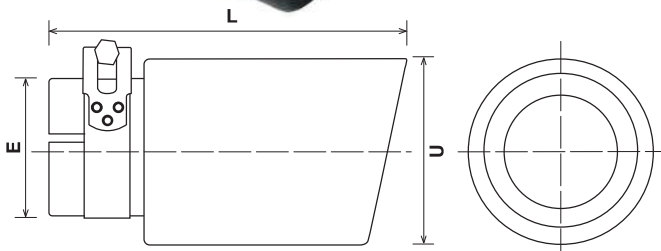
**SN 5070 SX**



Dimensioni/Dimensions			
	E	U	L
mm.	63	89	230



**SN 5090**  
**SN 5100**  
**SN 5110**



**SN 5090**

Dimensioni/Dimensions			
	E	U	L
mm.	63	89	170

**SN 5100**

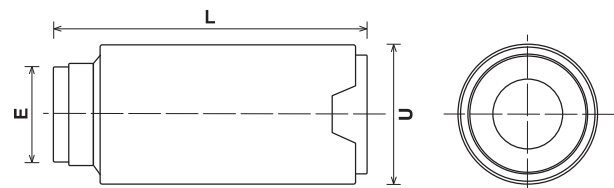
Dimensioni/Dimensions			
	E	U	L
mm.	63	102	180

**SN 5110**

Dimensioni/Dimensions			
	E	U	L
mm.	63	114	185



**SN 5280**  
**SN 5290**  
**SN 5300**



**SN 5280**

Dimensioni/Dimensions			
	E	U	L
mm.	63	89	170

**SN 5290**

Dimensioni/Dimensions			
	E	U	L
mm.	63	102	160

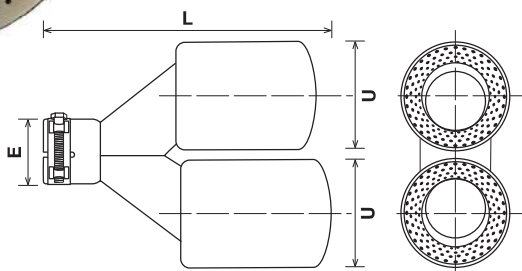
**SN 5300**

Dimensioni/Dimensions			
	E	U	L
mm.	63	114	165





**SN 5310 DX**  
**SN 5320 DX**



**SN 5310 DX**

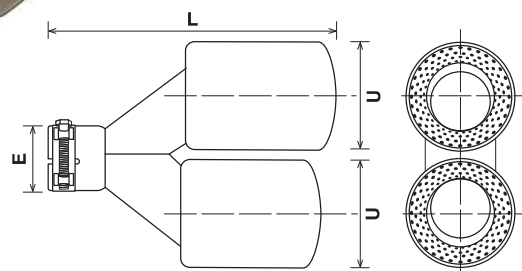
Dimensioni/Dimensions			
E	U	L	
mm. 63	89	253	

**SN 5320 DX**

Dimensioni/Dimensions			
E	U	L	
mm. 63	104	253	



**SN 5310 SX**  
**SN 5320 SX**



**SN 5310 SX**

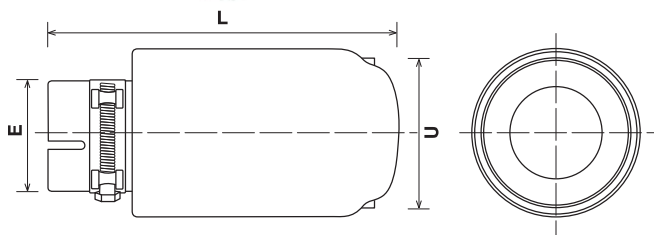
Dimensioni/Dimensions			
E	U	L	
mm. 63	89	253	

**SN 5320 SX**

Dimensioni/Dimensions			
E	U	L	
mm. 63	104	253	



**SN 5330**  
**SN 5340**



**SN 5330**

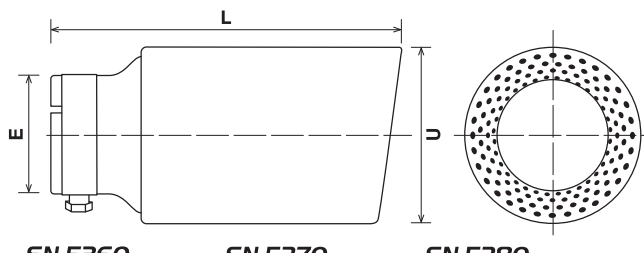
Dimensioni/Dimensions			
E	U	L	
mm. 63	104	180	

**SN 5340**

Dimensioni/Dimensions			
E	U	L	
mm. 63	110	185	



**SN 5360**  
**SN 5370**  
**SN 5380**  
(GRIGIO OPACO)



**SN 5360**

Dimensioni/Dimensions			
E	U	L	
mm. 66	89	165	

**SN 5370**

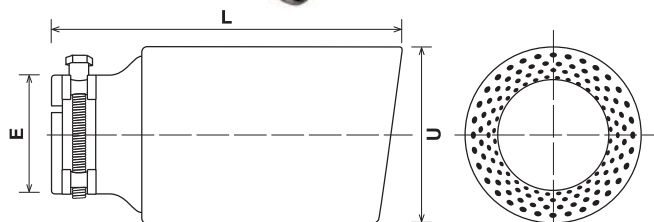
Dimensioni/Dimensions			
E	U	L	
mm. 66	102	165	

**SN 5380**

Dimensioni/Dimensions			
E	U	L	
mm. 66	114	165	



**SN 5390**  
**SN 5400**  
**SN 5410**  
(NERO OPACO)



**SN 5390**

Dimensioni/Dimensions			
E	U	L	
mm. 66	89	165	

**SN 5400**

Dimensioni/Dimensions			
E	U	L	
mm. 66	102	165	

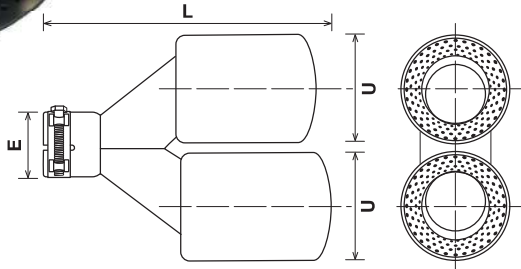
**SN 5410**

Dimensioni/Dimensions			
E	U	L	
mm. 66	114	165	





**SN 5420 DX**  
**SN 5430 DX**  
 (VERNICIATI NERO)



**SN 5420 DX**

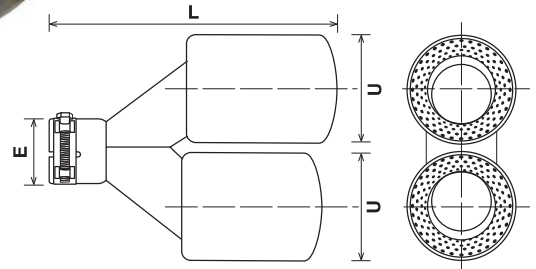
Dimensioni/Dimensions			
	E	U	L
mm.	63	89	253

**SN 5430 DX**

Dimensioni/Dimensions			
	E	U	L
mm.	63	104	253



**SN 5420 SX**  
**SN 5430 SX**  
 (VERNICIATI NERO)



**SN 5420 SX**

Dimensioni/Dimensions			
	E	U	L
mm.	63	89	253

**SN 5430 SX**

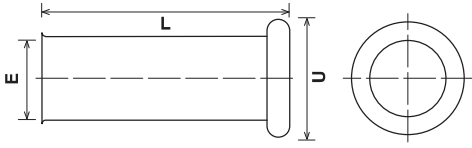
Dimensioni/Dimensions			
	E	U	L
mm.	63	104	253



# Terminali universali in acciaio



**SRT 1000**  
**SRT 1010**  
**SRT 1020**  
**SRT 1030**



**SRT 1000**

Dimensioni/Dimensions		
E	U	L
mm, 42	54	100

**SRT 1010**

Dimensioni/Dimensions		
E	U	L
mm, 51	64	96

**SRT 1020**

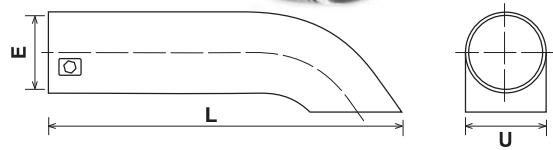
Dimensioni/Dimensions		
E	U	L
mm, 46	60	130

**SRT 1030**

Dimensioni/Dimensions		
E	U	L
mm, 61	72	130



**SRT 1040**  
**SRT 1050**  
**SRT 1060**



**SRT 1040**

Dimensioni/Dimensions		
E	U	L
mm, 40	42	203

**SRT 1050**

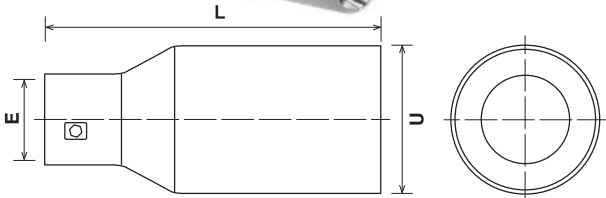
Dimensioni/Dimensions		
E	U	L
mm, 46	48	203

**SRT 1060**

Dimensioni/Dimensions		
E	U	L
mm, 55	57	203



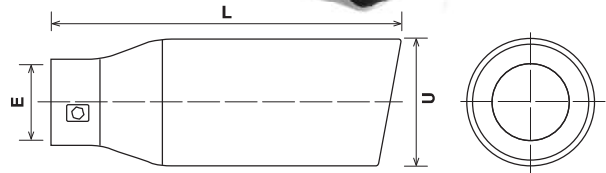
**SRT 1070**



Dimensioni/Dimensions		
E	U	L
mm, 58	76	178



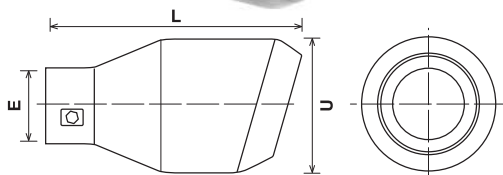
**SRT 1080**



Dimensioni/Dimensions		
E	U	L
mm, 64	82	203



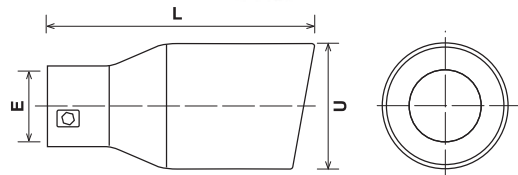
**SRT 1090**



Dimensioni/Dimensions		
E	U	L
mm, 58	89	178



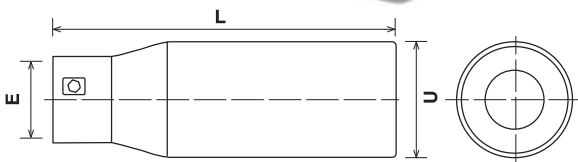
**SRT 1100**



Dimensioni/Dimensions		
E	U	L
mm, 54	76	140



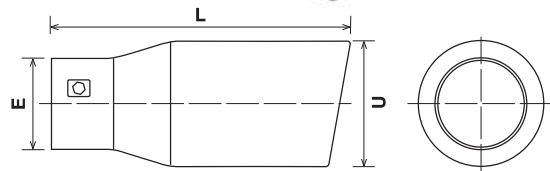
**SRT 1110**



Dimensioni/Dimensions		
E	U	L
mm, 58	76	178



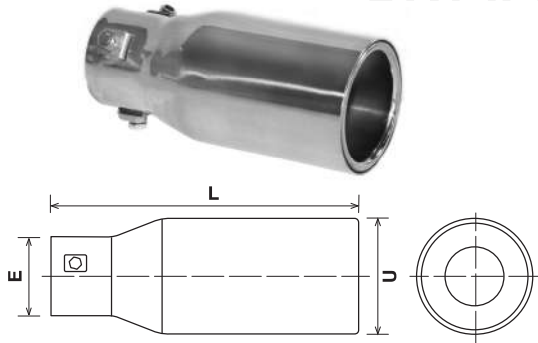
**SRT 1130**



Dimensioni/Dimensions		
E	U	L
mm, 54	76	165



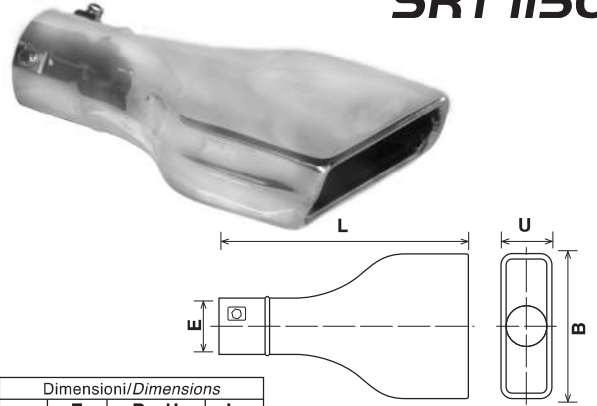
## SRT 1140



Dimensioni/Dimensions			
	E	U	L
mm.	54	76	165



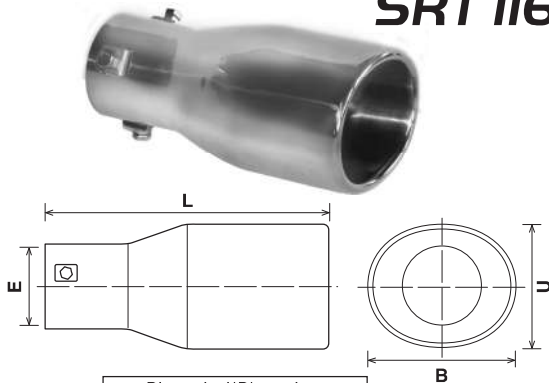
## SRT 1150



Dimensioni/Dimensions			
	E	B x U	L
mm.	64	152x51	254



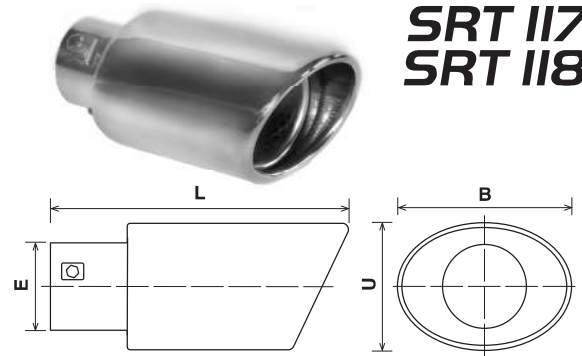
## SRT 1160



Dimensioni/Dimensions			
	E	B x U	L
mm.	58	95x78	178



## SRT 1170 SRT 1180



**SRT 1170**

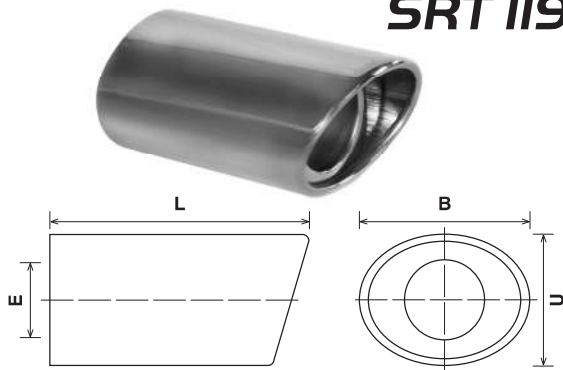
Dimensioni/Dimensions			
	E	B x U	L
mm.	52	102x80	178

**SRT 1180**

Dimensioni/Dimensions			
	E	B x U	L
mm.	58	102x80	178



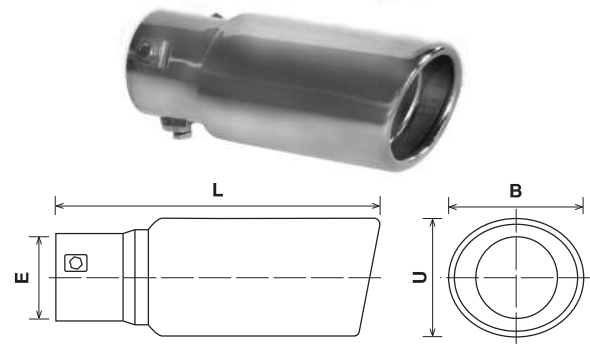
## SRT 1190



Dimensioni/Dimensions			
	E	B x U	L
mm.	58	117x85	160



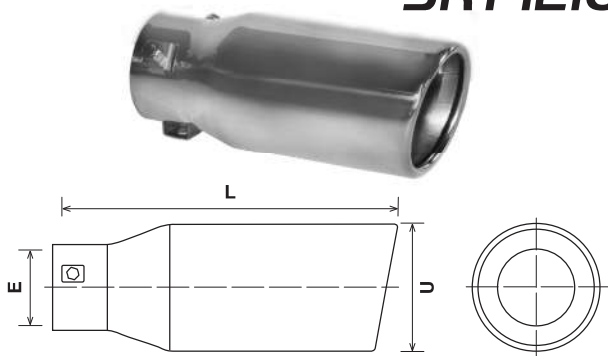
## SRT 1200



Dimensioni/Dimensions			
	E	B x U	L
mm.	58	84x70	178



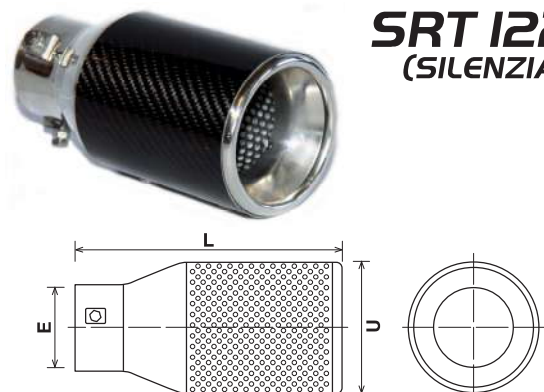
## SRT 1210



Dimensioni/Dimensions			
	E	U	L
mm.	58	76	178



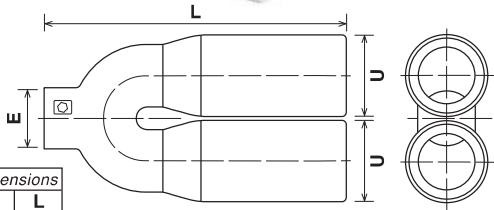
## SRT 1220 (SILENZIATO)



Dimensioni/Dimensions			
	E	U	L
mm.	58	89	178



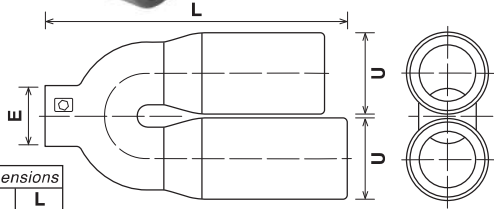
## SRT 1230



Dimensioni/Dimensions			
	E	U	L
mm.	58	76	240



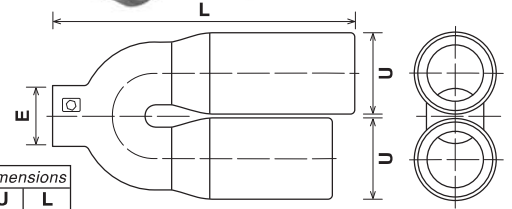
## SRT 1230 DX



Dimensioni/Dimensions			
	E	U	L
mm.	58	76	240



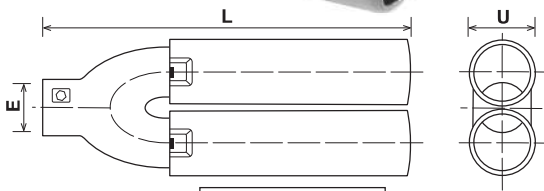
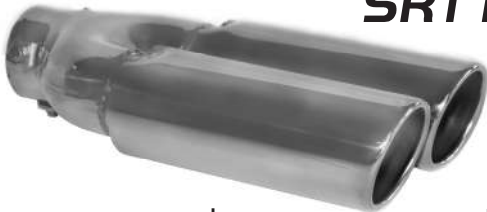
## SRT 1230 SX



Dimensioni/Dimensions			
	E	U	L
mm.	58	76	240



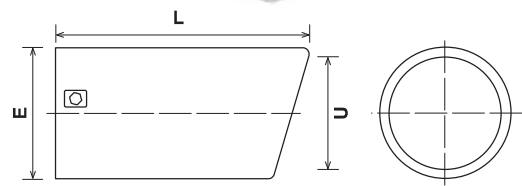
## SRT 1240



Dimensioni/Dimensions			
	E	U	L
mm.	58	70	294



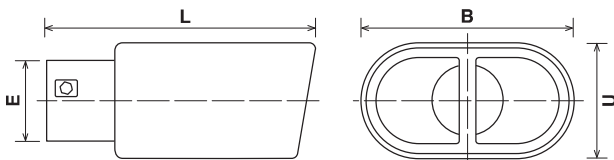
## SRT 1250



Dimensioni/Dimensions			
	E	U	L
mm.	61	63	112



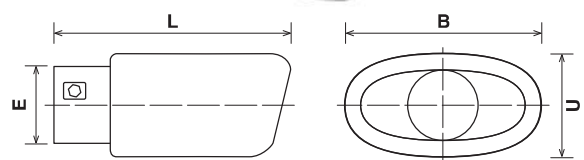
## SRT 1260



Dimensioni/Dimensions			
	E	B x U	L
mm.	54	144x75	180



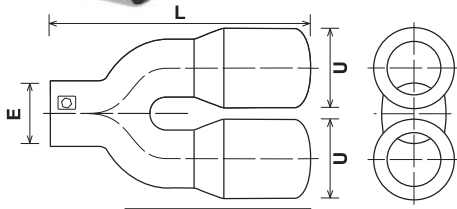
## SRT 1270



Dimensioni/Dimensions			
	E	B x U	L
mm.	58	150x78	178



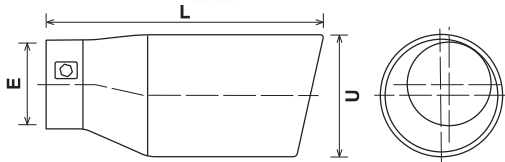
## SRT I280



Dimensioni/Dimensions			
	E	U	L
mm.	58	76	230



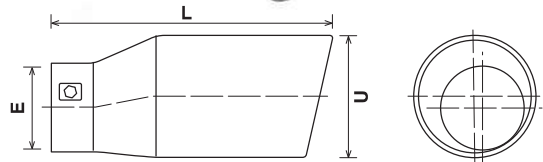
## SRT I290 DX



Dimensioni/Dimensions			
	E	U	L
mm.	48	70	152



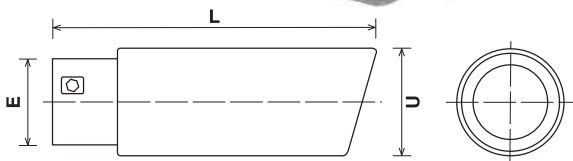
## SRT I290 SX



Dimensioni/Dimensions			
	E	U	L
mm.	48	70	152



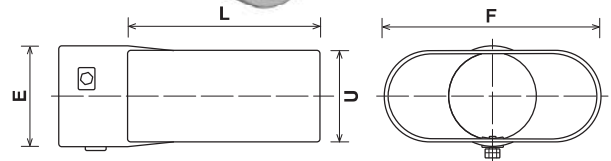
## SRT I310



Dimensioni/Dimensions			
	E	U	L
mm.	50	60	170



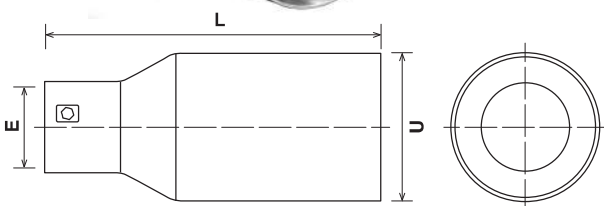
## SRT I320



Dimensioni/Dimensions				
	E	F	U	L
mm.	51	110	46	75



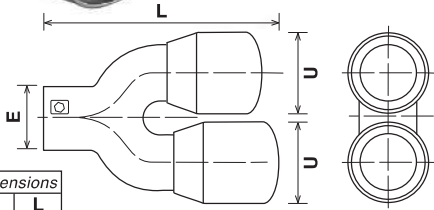
## SRT I330



Dimensioni/Dimensions			
	E	U	L
mm.	58	102	178



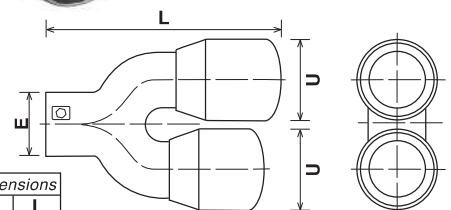
### SRT I340 DX



Dimensioni/Dimensions			
	E	U	L
mm.	58	76	245



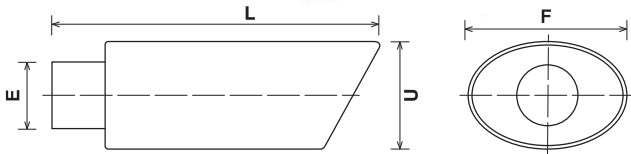
### SRT I340 SX



Dimensioni/Dimensions			
	E	U	L
mm.	58	76	245



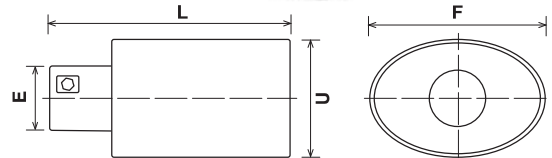
### SRT I360



Dimensioni/Dimensions				
	E	F	U	L
mm.	52	107	70	165



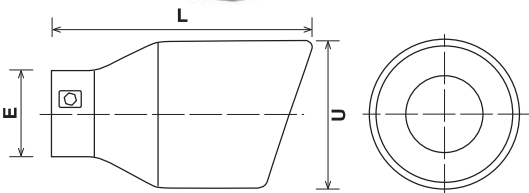
### SRT I370



Dimensioni/Dimensions				
	E	F	U	L
mm.	58	120	80	170



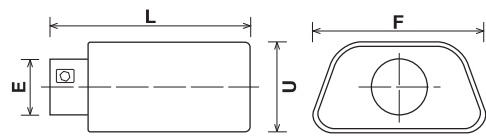
### SRT I390



Dimensioni/Dimensions			
	E	U	L
mm.	58	101	178



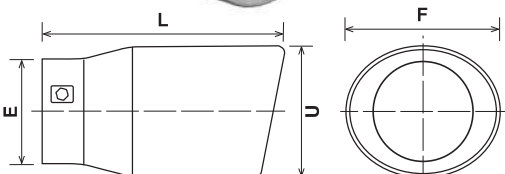
### SRT I400



Dimensioni/Dimensions				
	E	F	U	L
mm.	58	140	70	158



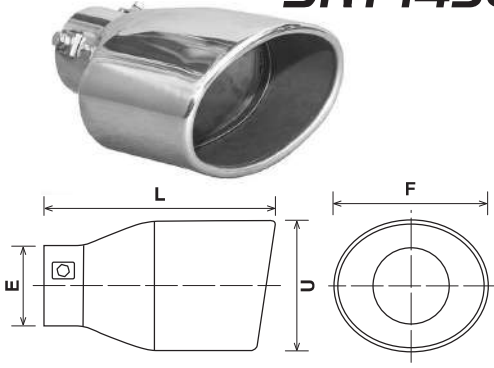
### SRT I410 (SILENZIATO)



Dimensioni/Dimensions				
	E	F	U	L
mm.	64	95	84	145



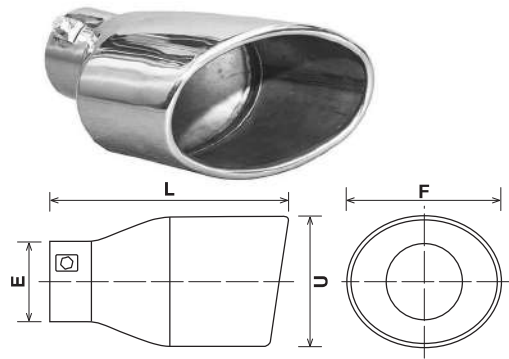
### SRT I430 DX



Dimensioni/Dimensions				
	E	F	U	L
mm.	58	152	95	203



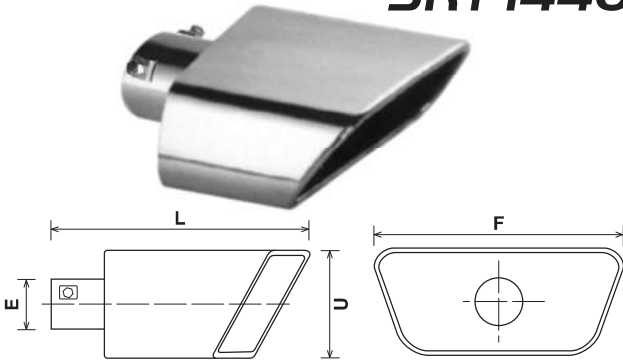
### SRT I430 SX



Dimensioni/Dimensions				
	E	F	U	L
mm.	58	152	95	203



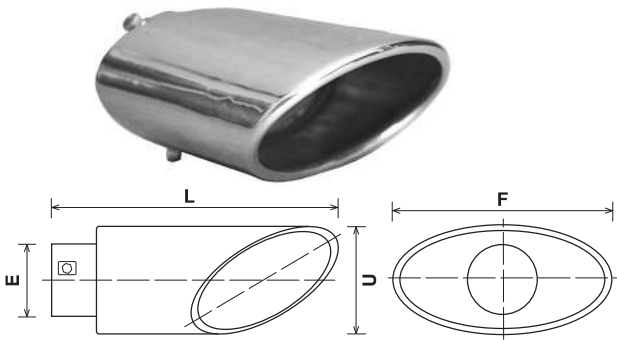
### SRT I440



Dimensioni/Dimensions				
	E	F	U	L
mm.	51	147	60	148



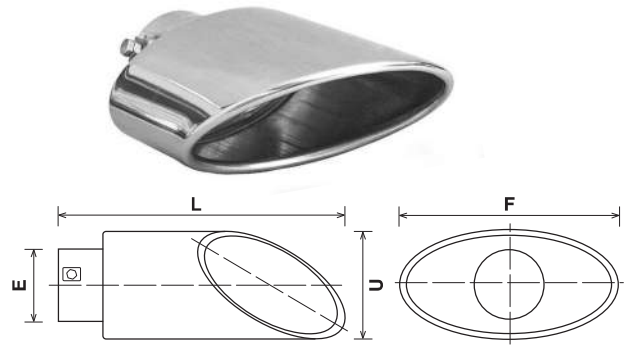
### SRT I450 DX



Dimensioni/Dimensions				
	E	F	U	L
mm.	58	130	70	197



### SRT I450 SX



Dimensioni/Dimensions				
	E	F	U	L
mm.	58	130	70	197



### SRT I460 DX



Dimensioni/Dimensions				
	E	F	U	L
mm.	58	175	90	197



### SRT I460 SX

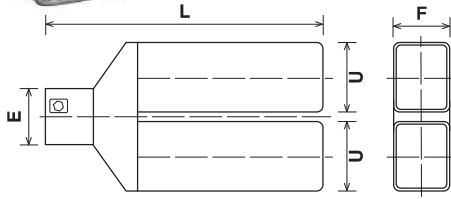


Dimensioni/Dimensions				
	E	F	U	L
mm.	58	175	90	197





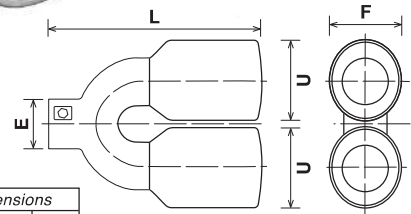
**SRT 1490**  
(SILENZIATO)



Dimensioni/Dimensions				
	E	F	U	L
mm.	58	54	97	254



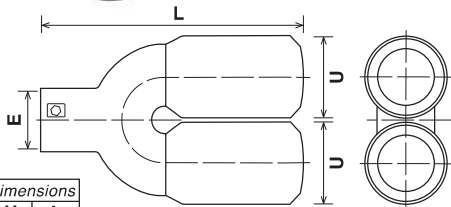
**SRT 1520**  
(SILENZIATO)



Dimensioni/Dimensions				
	E	F	U	L
mm.	52	70	83	210



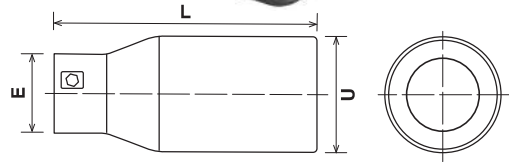
**SRT 1530**



Dimensioni/Dimensions			
	E	U	L
mm.	58	89	315



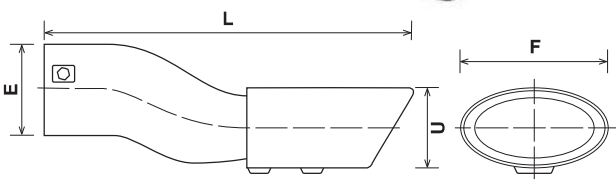
**SRT 1540**



Dimensioni/Dimensions			
	E	U	L
mm.	58	101	178



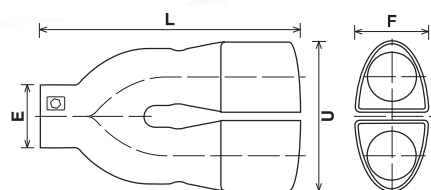
**SRT 1550**



Dimensioni/Dimensions				
	E	F	U	L
mm.	58	101	57	254



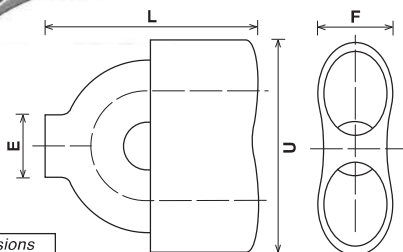
**SRT 1570**



Dimensioni/Dimensions				
	E	F	U	L
mm.	58	71	145	220



**SRT 1600**

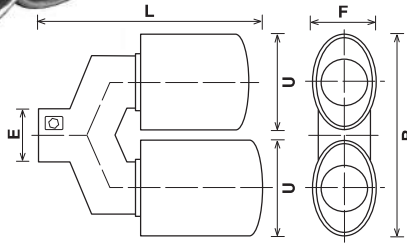


Dimensioni/Dimensions				
	E	F	U	L
mm.	58	70	198	202





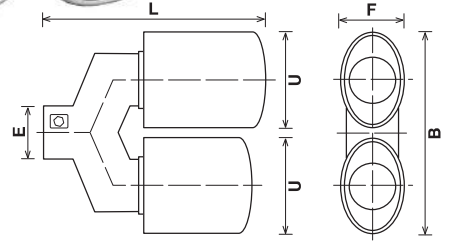
**SRT 1610 DX**  
(SILENZIATO)



Dimensioni/Dimensions					
	E	F	U	L	B
mm.	51	70	107	230	214



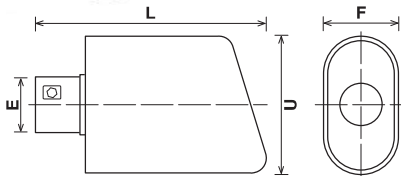
**SRT 1610 SX**  
(SILENZIATO)



Dimensioni/Dimensions					
	E	F	U	L	B
mm.	51	70	107	230	214



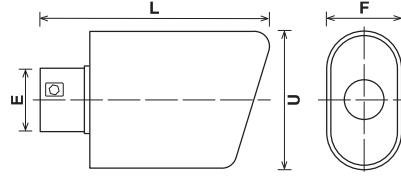
**SRT 1620 DX**



Dimensioni/Dimensions				
	E	F	U	L
mm.	54	80	150	178



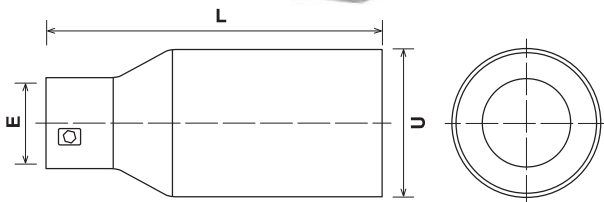
**SRT 1620 SX**



Dimensioni/Dimensions				
	E	F	U	L
mm.	54	80	150	178



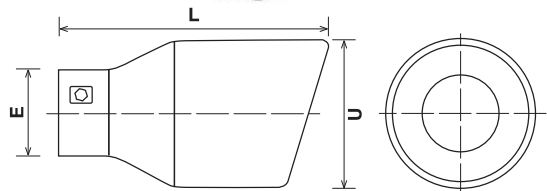
**SRT 1630**



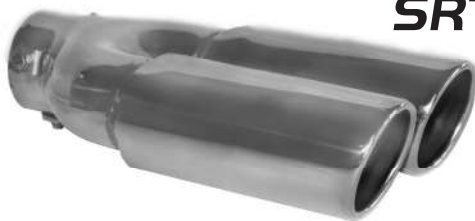
Dimensioni/Dimensions			
	E	U	L
mm.	58	114	178



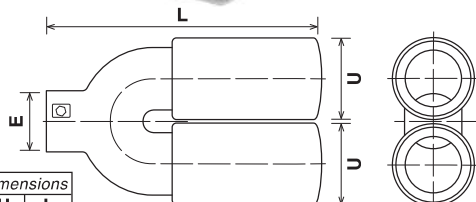
**SRT 1640**



Dimensioni/Dimensions			
	E	U	L
mm.	58	114	178



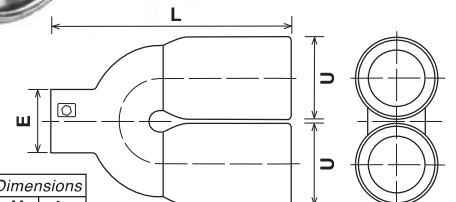
**SRT 1650**



Dimensioni/Dimensions				
	E	U	L	B
mm.	58	76	225	



**SRT 1660**  
(SILENZIATO)

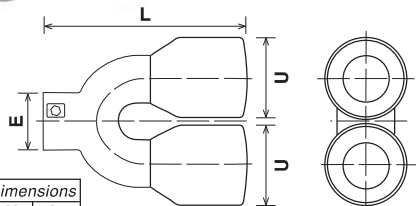


Dimensioni/Dimensions				
	E	U	L	B
mm.	58	76	225	





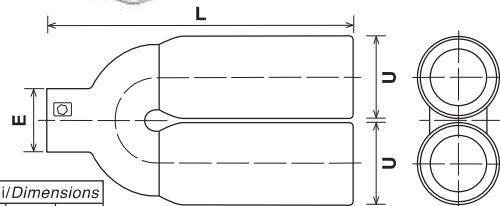
**SRT 1670**



Dimensioni/Dimensions			
	E	U	L
mm.	58	76	195



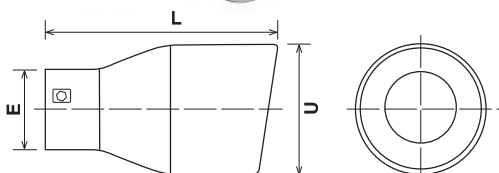
**SRT 1680**  
(SILENZIATO)



Dimensioni/Dimensions			
	E	U	L
mm.	58	89	305



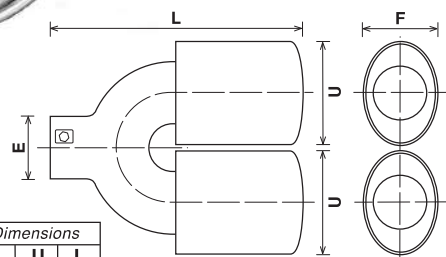
**SRT 1690**



Dimensioni/Dimensions			
	E	U	L
mm.	58	89	140



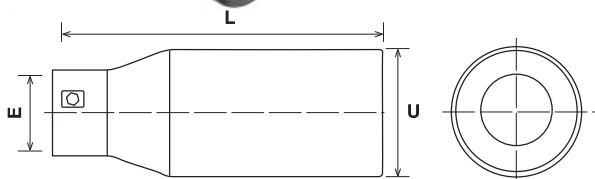
**SRT 1700**  
(SILENZIATO)



Dimensioni/Dimensions				
	E	F	U	L
mm.	58	85	117	256



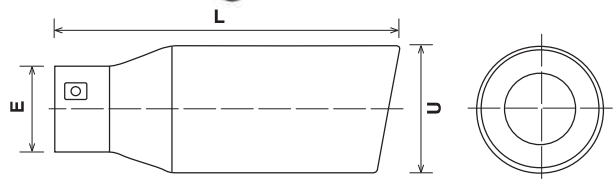
**SRT 1710**  
(VERNICIATO NERO)



Dimensioni/Dimensions			
	E	U	L
mm.	58	80	178



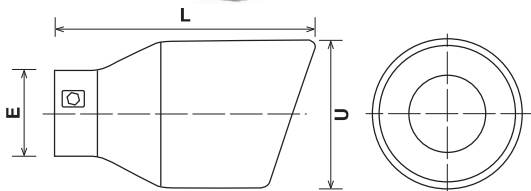
**SRT 1720**  
(VERNICIATO NERO)



Dimensioni/Dimensions			
	E	U	L
mm.	58	80	178



**SRT 1730**

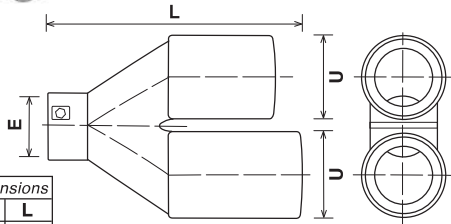


Dimensioni/Dimensions			
	E	U	L
mm.	58	80	178





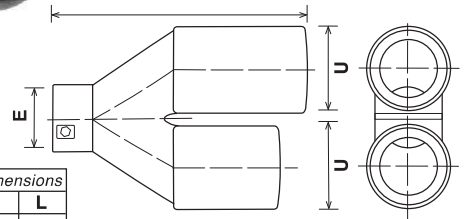
### SRT 1750 DX



Dimensioni/Dimensions			
	E	U	L
mm.	64	67	240



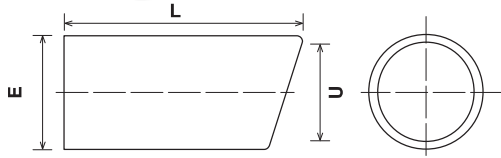
### SRT 1750 SX



Dimensioni/Dimensions			
	E	U	L
mm.	64	67	240



(TUBI INNESTO PER AUDI/VW)  
**SRT 1760**  
**SRT 1761**



#### SRT 1760

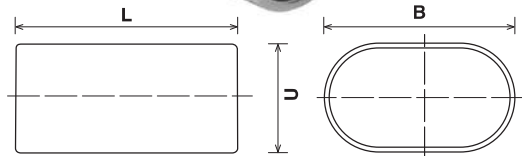
Dimensioni/Dimensions			
	E	U	L
mm.	75	75	135

#### SRT 1761

Dimensioni/Dimensions			
	E	U	L
mm.	67	89	137



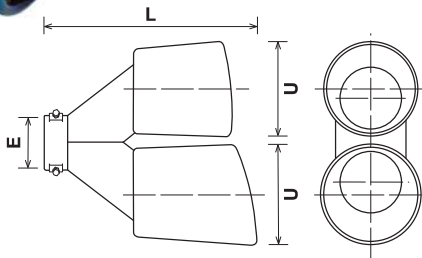
**SRT 1790**  
 (PER SMART FORTWO A SALDARE)



Dimensioni/Dimensions		
	B x U	L
mm.	70x50	90



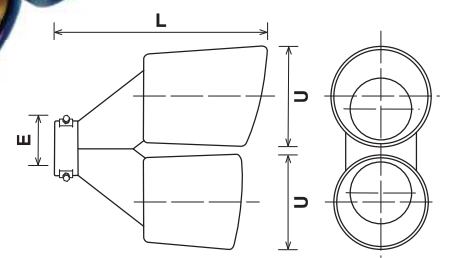
### SRT 1810 DX



Dimensioni/Dimensions			
	E	U	L
mm.	58	89	190



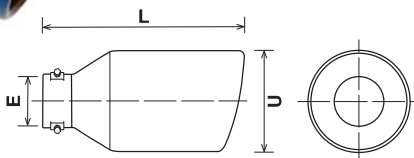
### SRT 1810 SX



Dimensioni/Dimensions			
	E	U	L
mm.	58	89	190



**SRT 1820**  
**SRT 1830**  
**SRT 1840**



#### SRT 1820

Dimensioni/Dimensions			
	E	U	L
mm.	58	89	178

#### SRT 1830

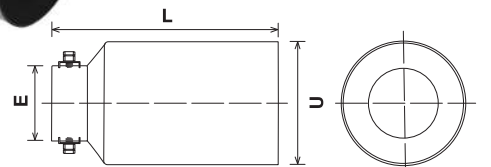
Dimensioni/Dimensions			
	E	U	L
mm.	58	101	178

#### SRT 1840

Dimensioni/Dimensions			
	E	U	L
mm.	58	114	178



**SRT 1850**  
**SRT 1860**



#### SRT 1850

Dimensioni/Dimensions			
	E	U	L
mm.	58	101	178

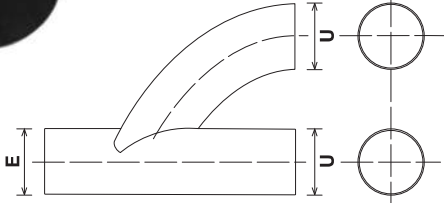
#### SRT 1860

Dimensioni/Dimensions			
	E	U	L
mm.	58	114	178





**SRT 1870**  
**SRT 1880**  
**SRT 1890**  
 (CON ALETTA INTERNA)



**SRT 1870**

Dimensioni/Dimensions			
	E	U	L
mm.	51	51	180

**SRT 1880**

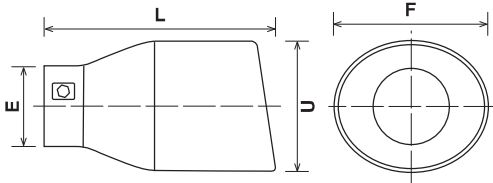
Dimensioni/Dimensions			
	E	U	L
mm.	63	63	180

**SRT 1890**

Dimensioni/Dimensions			
	E	U	L
mm.	70	70	200



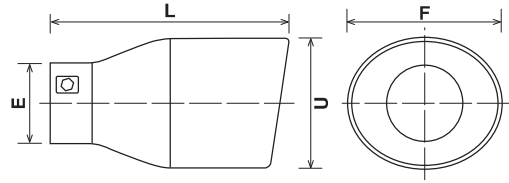
**SRT 1900 DX**  
 (VERNICIATO NERO)



Dimensioni/Dimensions				
	E	F	U	L
mm.	58	152	95	203



**SRT 1900 SX**  
 (VERNICIATO NERO)



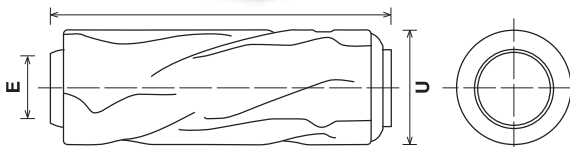
Dimensioni/Dimensions				
	E	F	U	L
mm.	58	152	95	203



## Risonatori in acciaio



**SN 5220**  
**SN 5230**



**SN 5220**

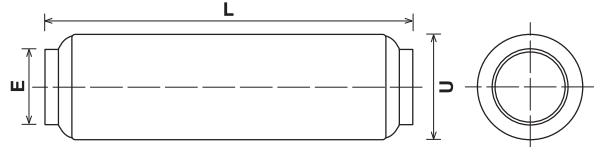
Dimensioni/Dimensions			
	E	U	L
mm.	51	100	290

**SN 5230**

Dimensioni/Dimensions			
	E	U	L
mm.	63	100	290



**SN 5240**  
**SN 5250**  
**SN 5260**



**SN 5240**

Dimensioni/Dimensions			
	E	U	L
mm.	51	100	290

**SN 5250**

Dimensioni/Dimensions			
	E	U	L
mm.	63	100	290

**SN 5260**

Dimensioni/Dimensions			
	E	U	L
mm.	70	100	290



# Silenziatori per auto in acciaio

(non omologati, per uso agonistico)

## SRM 100

Dimensioni/Dimensions				
	E	F x A x D	L	U
mm.	58	203x127x355	622	100

## SRM 110

Dimensioni/Dimensions				
	E	F x A x D	L	U
mm.	58	203x127x305	540	100

## SRM 130

Dimensioni/Dimensions					
	E	F x A x D	L	U	B
mm.	58	203x127x355	610	83	120

## SRM 140

Dimensioni/Dimensions					
	E	F x A x D	L	U	B
mm.	52	203x127x355	570	70	105

## SRM 150

Dimensioni/Dimensions					
	E	F x A x D	L	U	B
mm.	58	203x127x355	585	75	143

## SRM 170

Dimensioni/Dimensions				
	E	D x A	L	U
mm.	58	400x127	620	76

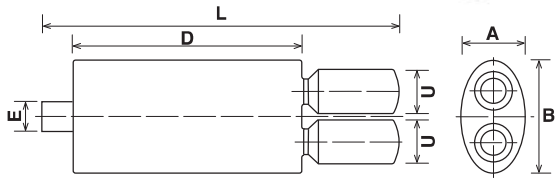
## SRM 180

Dimensioni/Dimensions				
	E	U	D	A
mm.	58	89	300	460

## SRM 200

Dimensioni/Dimensions				
	E	B x A x D	L	U
mm.	58	203x127x355	600	76

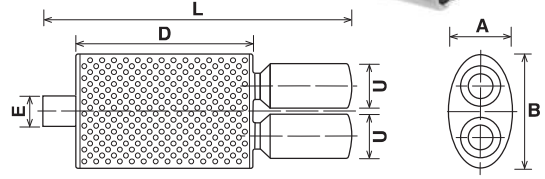
## SRM 210



Dimensioni/Dimensions				
	E	B x A x D	L	U
mm.	58	203x127x305	533	76



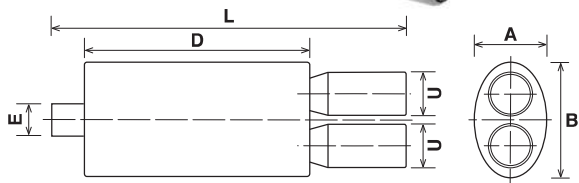
## SRM 220 (CARBONIO)



Dimensioni/Dimensions				
	E	B x A x D	L	U
mm.	58	203x127x355	600	76



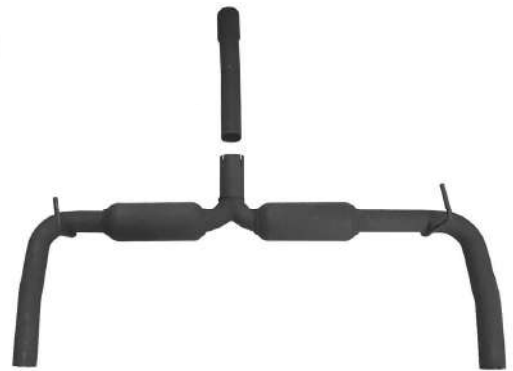
## SRM 230



Dimensioni/Dimensions				
	E	B x A x D	L	U
mm.	58	203x127x305	533	76



## Modifica per Alfa Romeo Giulietta 2010 SRM 1800



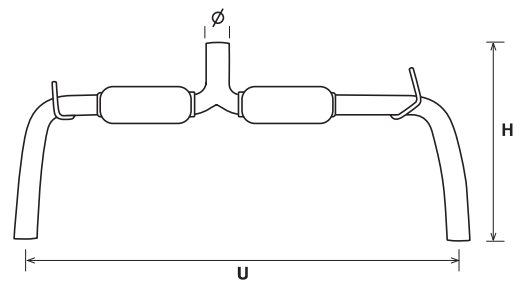
per Giulietta 1.4 T.B. 1.6 JTD

Dimensioni/Dimensions		
	∅	H
mm.	50	370



per Giulietta 1.9 JTD

Dimensioni/Dimensions		
	∅	H
mm.	55	300



Dimensioni/Dimensions			
	∅	U	H
mm.	50	970	480



# Fusti adattabili per modifiche

(non omologati, per uso agonistico)

**SRF 10000**  
(FORATO ELICOIDALE)

Dimensioni/Dimensions			
	E	U	L
mm.	61	101	300

**SRF 10010**

Dimensioni/Dimensions				
	E	U	D	L
mm.	58	127	300	410

**SRF 10020**

Dimensioni/Dimensions			
	E	U	L
mm.	60	102	450

**SRF 10030**

Dimensioni/Dimensions			
	E	U	L
mm.	61	89	150

**SRF 10040**

Dimensioni/Dimensions			
	E	U	L
mm.	61	101	254

**SRF 10050**

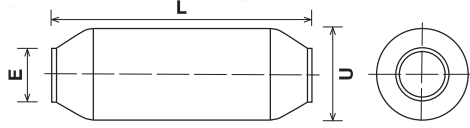
Dimensioni/Dimensions				
	E	F x A x D	L	
mm.	61	180x110x345	455	

**SRF 10060**  
(SOSTITUZIONE CAT)

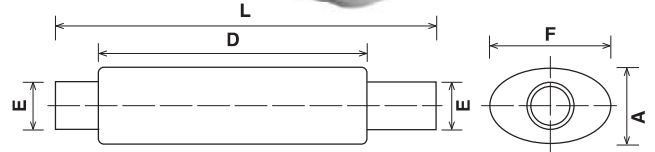
Dimensioni/Dimensions			
	E	U	L
mm.	58	89	420

**SRF 10070**

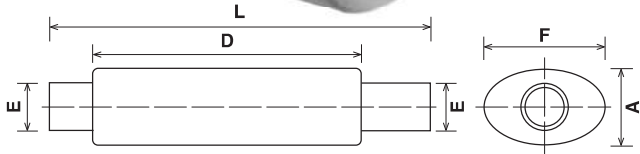
Dimensioni/Dimensions			
	E	U	L
mm.	61	89	300

**SRF 10080**

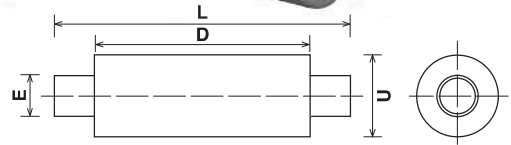
Dimensioni/Dimensions			
	E	U	L
mm.	61	101	300

**SRF 10090**

Dimensioni/Dimensions			
	E	F x A x D	L
mm.	70	203x127x335	508

**SRF 10100**

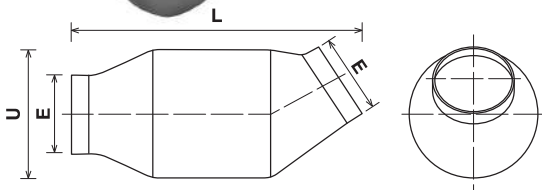
Dimensioni/Dimensions			
	E	F x A x D	L
mm.	76	203x127x335	508

**SRF 10110**

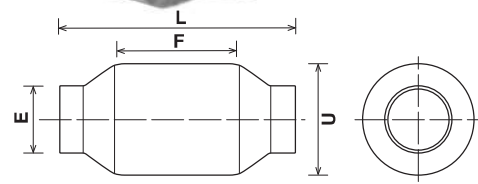
Dimensioni/Dimensions				
	E	U	D	L
mm.	70	127	300	410



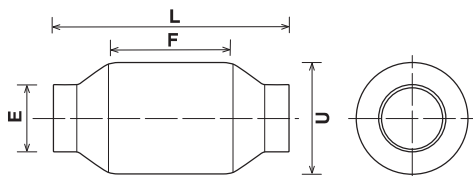
## Catalizzatori sportivi metallici 200 celle (non omologati, per uso agonistico)

**CS 0161M**

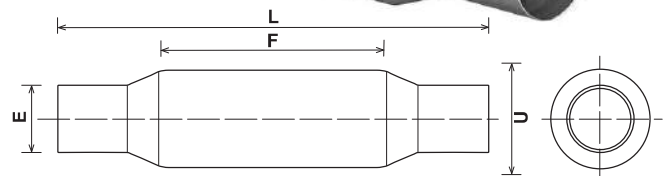
Dimensioni/Dimensions			
	E	U	L
mm.	61,5	101	191

**CS 0163M  
(INOX NON LUCIDO)**

Dimensioni/Dimensions				
	E	F	U	L
mm.	60	90	100	220

**CS 0163ML  
(INOX LUCIDO)**

Dimensioni/Dimensions				
	E	F	U	L
mm.	60	90	100	220

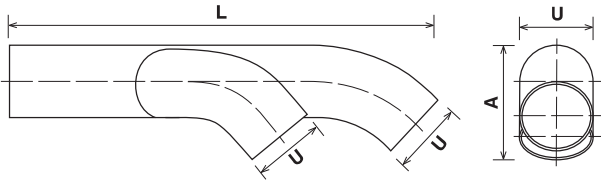
**CS 0260MX  
(INOX LUCIDO)**

Dimensioni/Dimensions				
	E	F	U	L
mm.	60	300	90	460



# Biforcazioni per modifiche

## SRT 1380

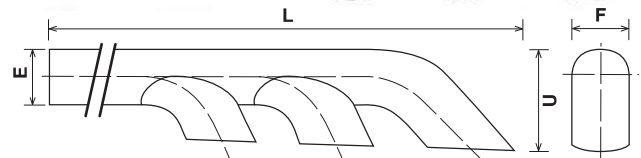


Dimensioni/Dimensions			
	A	U	L
mm.	74	76	400



## SRT 1420 SRT 1590

(MODIFICA PER AUTOCARRO e FUORISTRADA)

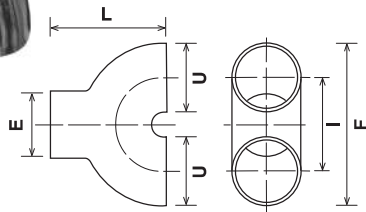


Dimensioni/Dimensions				
	E	F	U	L
mm.	76	76	132	601

Dimensioni/Dimensions				
	E	F	U	L
mm.	102	102	178	775



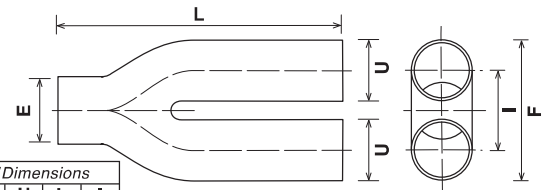
## SRT 1470



Dimensioni/Dimensions					
	E	F	U	L	I
mm.	58	160	58	100	105



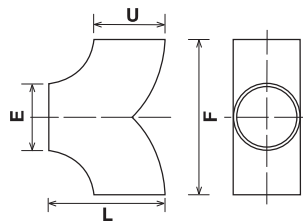
## SRT 1580



Dimensioni/Dimensions					
	E	F	U	L	I
mm.	50	130	50	200	85



## SRT 1740 SRT 1770 SRT 1780 SRT 1800



### SRT 1740

Dimensioni/Dimensions				
	E	F	U	L
mm.	60	120	60	85

### SRT 1770

Dimensioni/Dimensions				
	E	F	U	L
mm.	63	120	63	90

### SRT 1780

Dimensioni/Dimensions				
	E	F	U	L
mm.	70	140	70	105

### SRT 1800

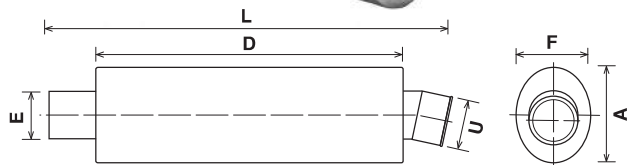
Dimensioni/Dimensions				
	E	F	U	L
mm.	76	161	76	118



# Silenziatori per moto in acciaio

(non omologati, per uso agonistico)

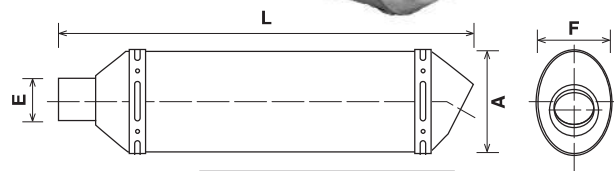
**SRM 240**  
(CON KIT DI FISSAGGIO)



Dimensioni/Dimensions				
	E	F x A x D	L	U
mm.	58	96x127x355	455	60



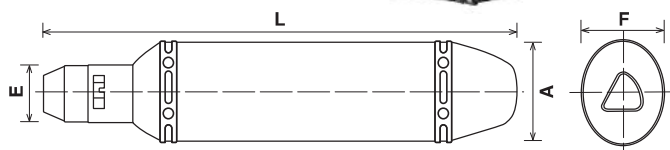
**SRM 250**  
(CON KIT DI FISSAGGIO)



Dimensioni/Dimensions			
	E	F x A	L
mm.	58	125x95	470



**SN 5080**  
(IN CARBONIO CON KIT DI FISSAGGIO)



Dimensioni/Dimensions			
	E	F x A	L
mm.	52	82x120	370



## Emulatori

(non omologati, per uso agonistico)

**3100040I**  
(EMULATORE PER SONDA LAMBDA  
PER AUTO BENZINA FINO A EURO 4)

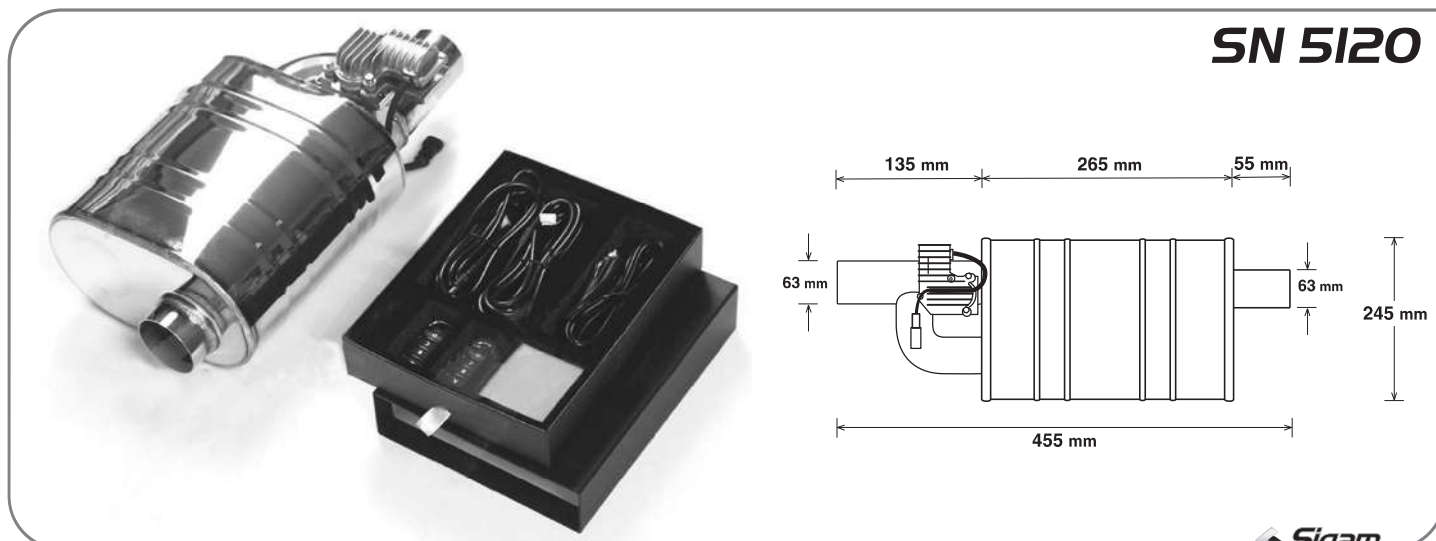


**3100050I**  
(EMULATORE PER SONDA LAMBDA  
PER AUTO BENZINA FINO A EURO 4)



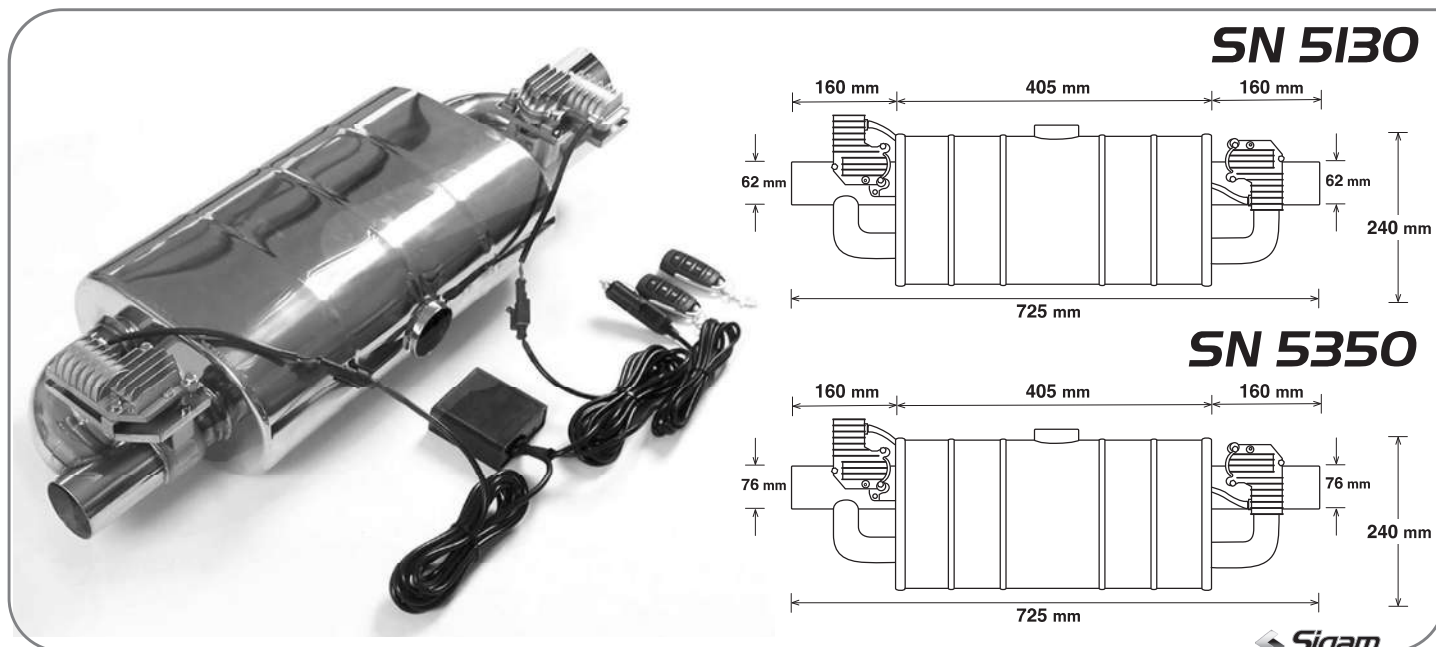
# Marmitta universale con valvola bypass

(non omologate, per uso agonistico)



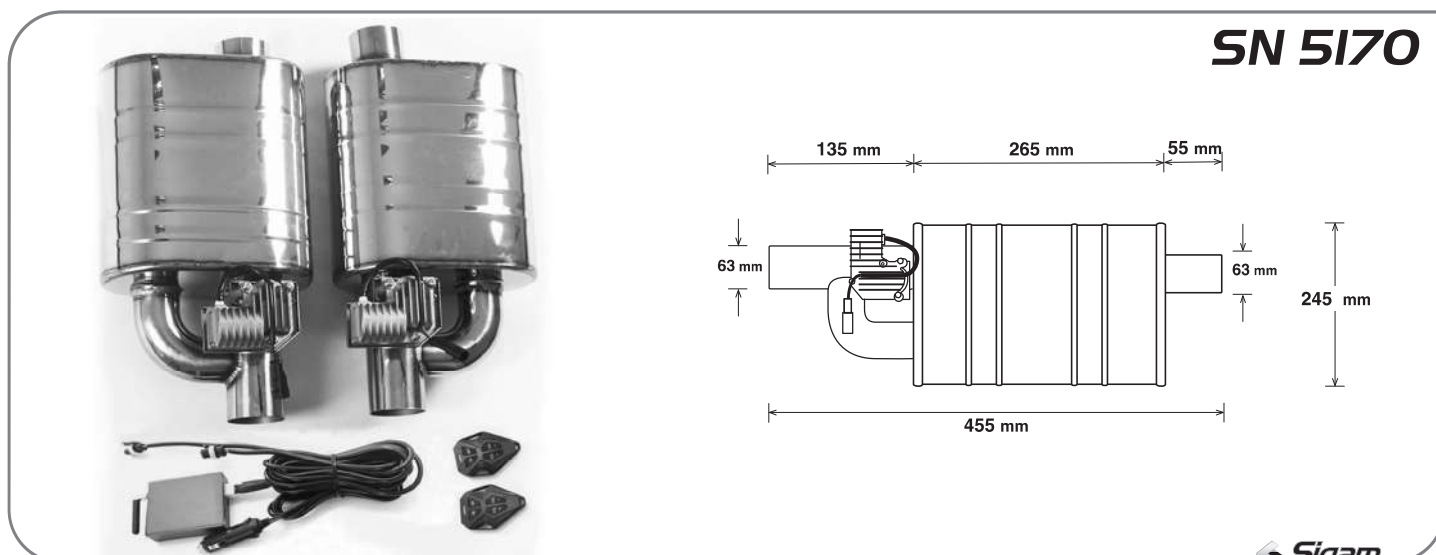
# Marmitta universale con doppia valvola bypass

(non omologate, per uso agonistico)



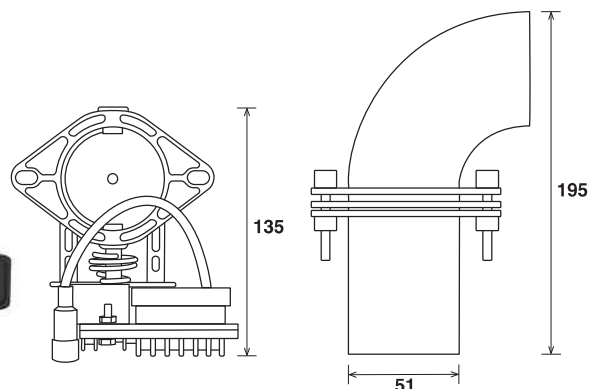
# Doppia marmitta universale con valvola bypass

(non omologate, per uso agonistico)

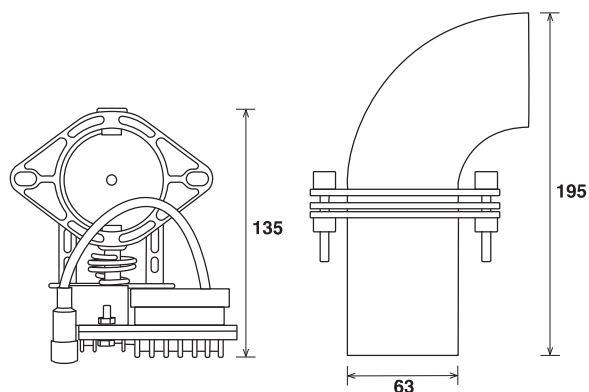


# Valvole bypass elettromeccaniche con telecomandi (non omologate, per uso agonistico)

**SRV 51**

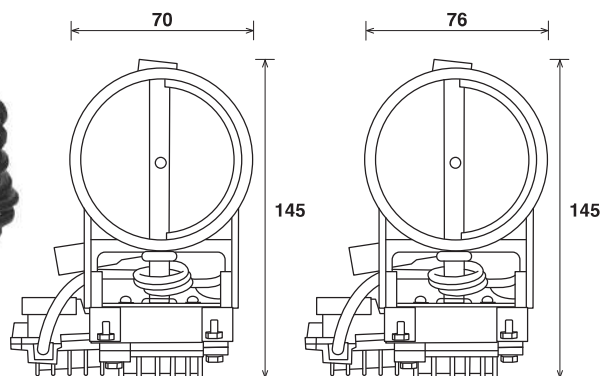


**SRV 63**



**SRV 70**

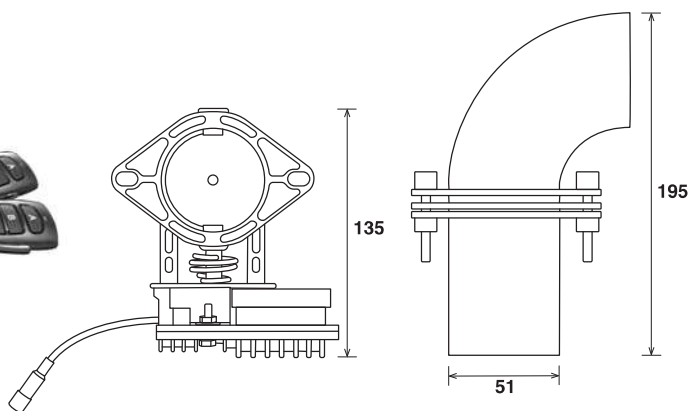
**SRV 76**



# KIT Doppia Valvola per motori a V

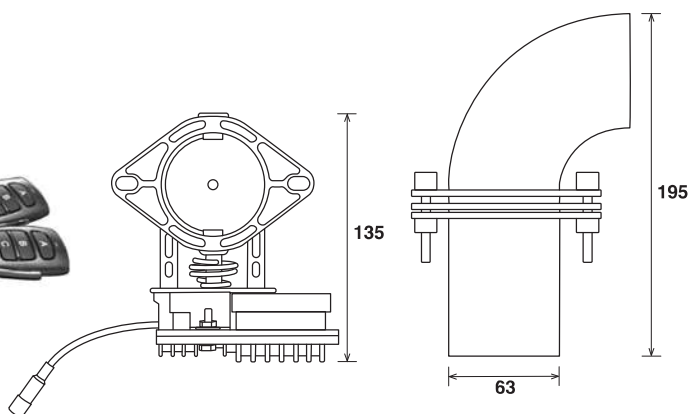
(non omologate, per uso agonistico)

## SRV 51D



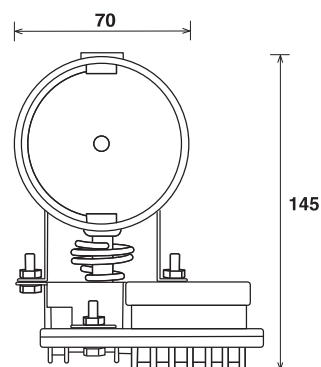
Sigam

## SRV 63D



Sigam

## SRV 70D



Sigam

# Accessori

## Multicurve

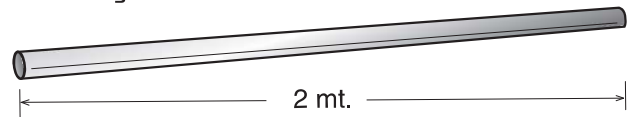


INOX			Alluminato		
	∅	Spessore (mm)		∅	Spessore (mm)
TCX 4515	45	1,5	TCA 4015	40	1,5
TCX 5015	50	1,5	TCA 4515	45	1,5
TCX 6015	60	1,5	TCA 5015	50	1,5
TCX 6315	63	1,5	TCA 5515	55	1,5
TCX 7015	70	1,5	TCA 6015	60	1,5
TCX 7615	76	1,5	TCA 6315	63	1,5
TCX 8015	80	1,5	TCA 7015	70	1,5
TCX 9015	90	1,5	TCA 7615	76	1,5
			TCA 8015	80	1,5



## Barre di tubo

Acciaio lunghezza 2 mt

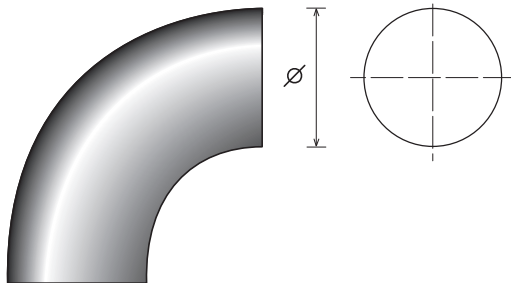


Alluminato	∅	Inox	∅	Forato alluminato	∅	Spessore (mm)
TMA 3015	30	TMX 4015	40	TFA 3015	30	1,5
TMA 3515	35	TMX 4215	42	TFA 3515	35	1,5
TMA 3815	38	TMX 4515	45	TFA 3815	38	1,5
TMA 4015	40	TMX 5015	50	TFA 4015	40	1,5
TMA 4215	42	TMX 5415	54	TFA 4215	42	1,5
TMA 4515	45	TMX 6015	60	TFA 4515	45	1,5
TMA 4815	48	TMX 6315	63	TFA 4815	48	1,5
TMA 5015	50	TMX 7015	70	TFA 5015	50	1,5
TMA 5515	55	TMX 7615	76	TFA 5515	55	1,5
TMA 6015	60	TMX 8015	80	TFA 6315	63	1,5
TMA 6315	63	TMX 9015	90	TFA 7015	70	1,5
TMA 7015	70			TFA 8015	80	1,5
TMA 7615	76			TFA 9015	90	1,5
TMA 8015	80					1,5
TMA 9015	90					1,5



## Gomiti INOX

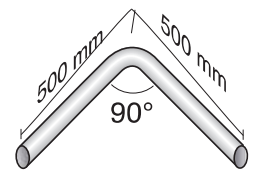
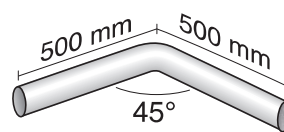
Curve a 90°



	∅	Spessore (mm)	Lunghezza(mm)
TCUX 48	48	2	130
TCUX 50	50	2	160
TCUX 54	54	2	150
TCUX 60	60	2	165
TCUX 63	63	2	195
TCUX 63300	63,5	1,5	300
TCUX 70	70	2	180
TCUX 70300	70	1,5	300
TCUX 76	76	2	210
TCUX 76300	76	1,5	300
TCUX 80	80	2	205
TCUX 85	85	2	205



## Tubo curvato

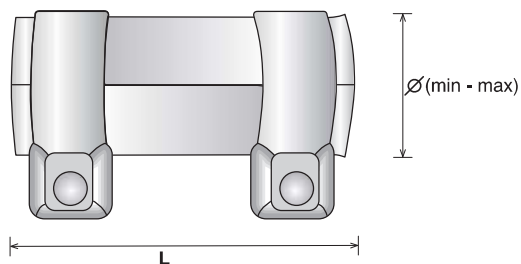


Rif. Sigam

Curva 45°	Curva 90°	∅	Spessore (mm)
TC 4045	TC 4090	40	1,5
TC 4545	TC 4590	45	1,5
TC 4845	TC 4890	48	1,5
TC 5045	TC 5090	50	1,5
TC 5545	TC 5590	55	1,5
TC 6045	TC 6090	60	1,5
TC 6345	TC 6390	63	1,5
TC 7045	TC 7090	70	1,5
TC 8045	TC 8090	80	1,5



## Manicotti di collegamento VW - AUDI



	Ø (min - max)	L
010046	46 - 50	90
010047	51 - 55	125
010049	56 - 50	125
010050	56 - 60	95
010051	61 - 65	130
015032	50 - 54	80
015034	61 - 65	80
015035	65 - 69	80
015036	70 - 74	80
020016	45,5 - 49,5	125
020032	40 - 44	125
020033	46 - 50	90
022016	43 - 46	125
025044	36 - 40	95
025045	38 - 42	95
025047	48 - 52	90
025048	52 - 56	95
040036	41 - 45	160
060025	65 - 68,5	125
060027	76 - 80,5	126



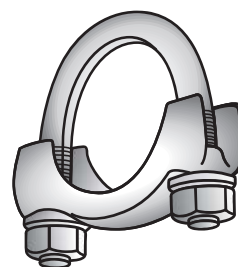
## Manicotti di collegamento



Rif. Sigam	Ø int.
90935	35,5
90938	38,5
90940	40,5
90942	42,5
90945	45,5
90948	48,5
90950	50,5
90952	52,5
90953	53,5
90954	54,5
90955	55,5
90958	58,5
90960	60,5
90965	65,5



## Fascette

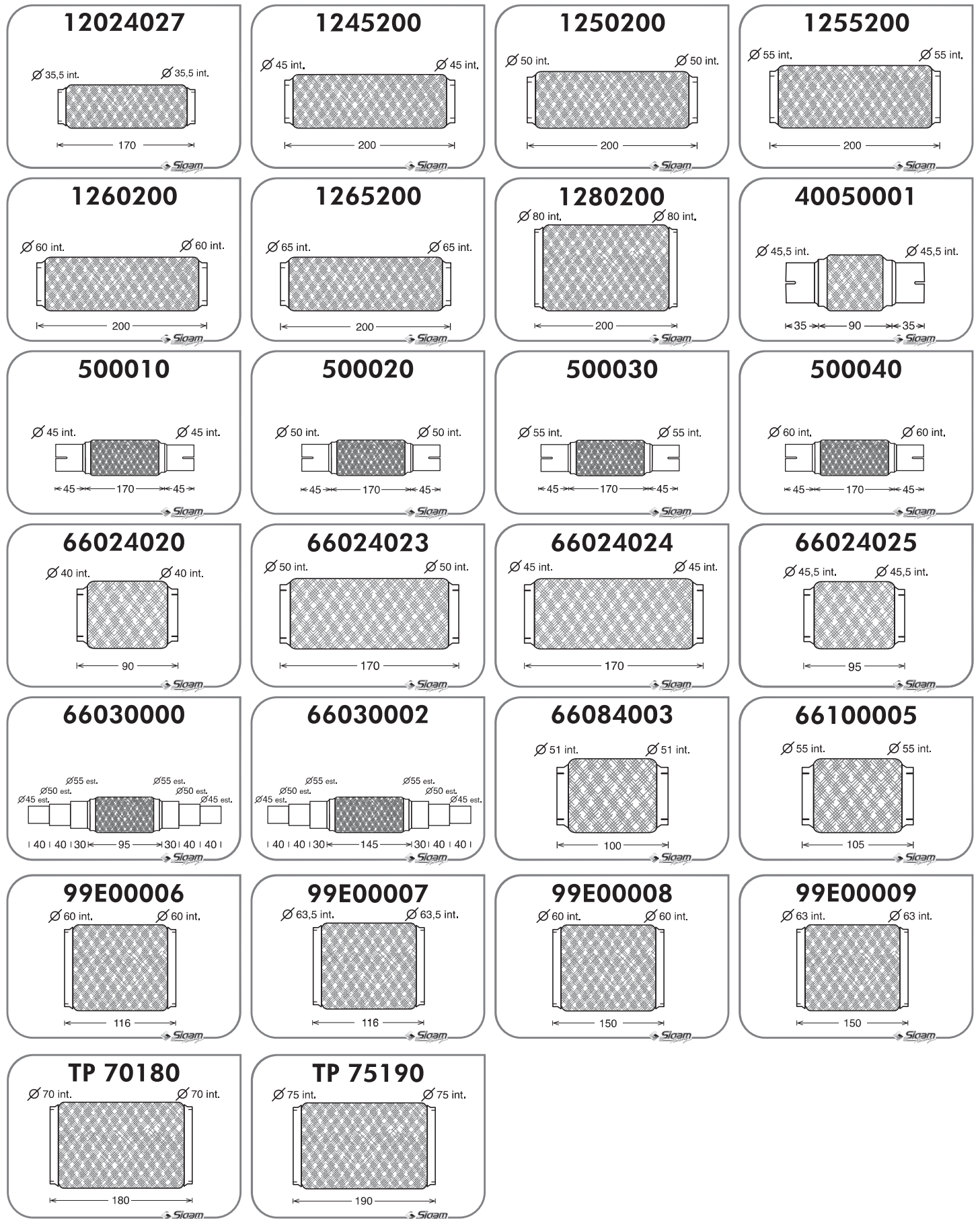


Cavallotti filo 8		Cavallotti filo 10	
	Ø		Ø
90032	31 - 32	90063	61 - 63
90035	33 - 35	90066	64 - 66
90038	36 - 38	90069	67 - 69
90042	39 - 40	90072	70 - 72
90045	44 - 45	90076	73 - 75
90048	46 - 48	90080	77 - 80
90051	49 - 51	90086	81 - 86
90054	52 - 54	90089	87 - 89
90057	55 - 57	90092	90 - 92
90060	58 - 60	90098	93 - 98
		90106	99 - 106
		90110	107 - 110
		90118	111 - 118



# Flessibili adattabili

## a doppia parete in acciaio rinforzato



\* Disponibili anche in altre misure, per maggiori informazioni rivolgersi al magazzino.